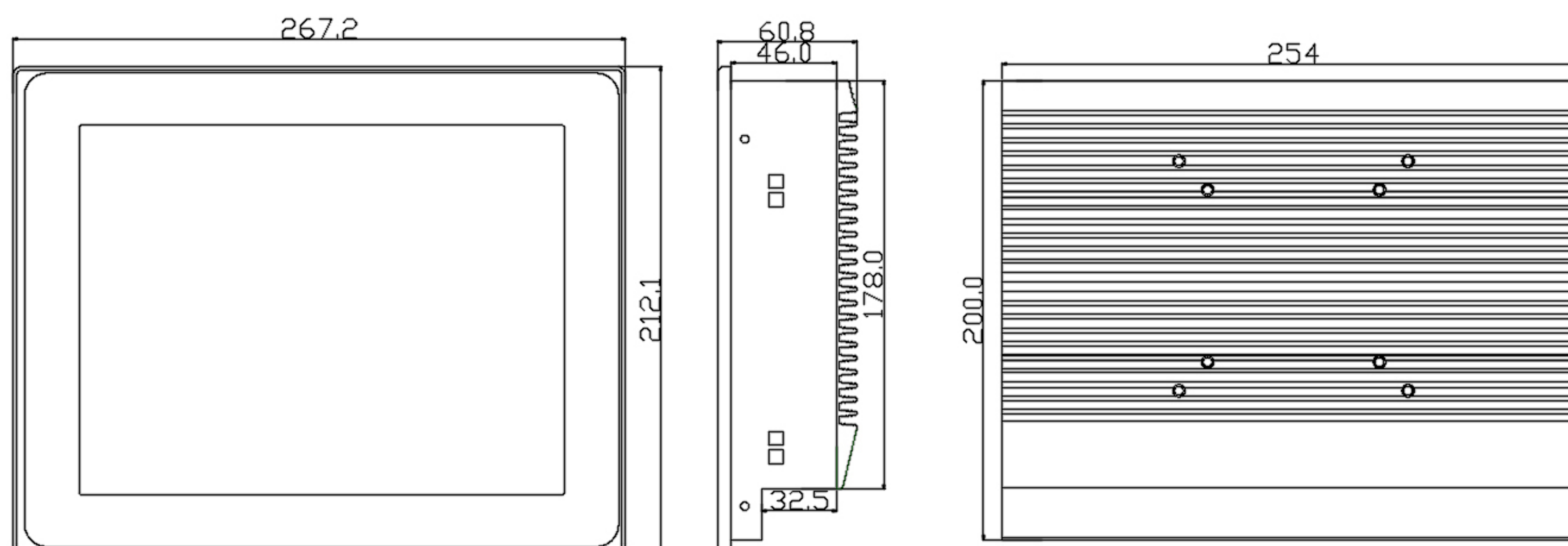


**产品特点 电容式工业触控电脑 (HTK-60104PC/PR)****Capacitive industrial touch computer  
Resistive industrial computer**

- 恒泰克自主品牌X86/ARM多平台工控主板,全新原装高亮度LED背光国际品牌工业屏, 确保更逼真显示画面。
- 丰富多种工业通信接口, 最多支持4\*intel千兆口、可选COM/USB3.0/WIFI/4G。
- 新一代模块化设计, 通用化主机、电容/电阻触摸方式适用恒泰克全尺寸
- 全铝合金结构机身, 更薄、更轻。每片散热鳍片独创波浪型设计, 散热提升30%。

**产品图纸/安装尺寸 HTK-60104PC/PR**

尺寸均为实际尺寸大小, 现场开孔建议比实际大小大2-4mm



嵌入尺寸: 254\*200 面板尺寸: 267.2\*212.1 壁挂尺寸: 100\*100 75\*75

**HTK- 60104PC/PR 产品信息 / PRODUCT INFORMATION**
**显示屏 Display**

显示尺寸 Size	10.4"
分辨率 Resolution	1024*768
亮度 Brightness	300cd/m2
可视角 Viewing Angle	80/80/80/80
对比度 Contrast Ration	1000:1

**触屏 Touchscreen**

触摸屏 Touch Screen	工业级电容式多点触摸屏/电阻式单点触摸屏 Industrial grade capacitive multi-point touch screen/5-Wire Resistive Touch Screen
触摸次数 Touch Count	30,000,000times/5,000,000times

**系统 System**

处理器 Processor	Intel 8th~12th Gen Celeron or Core(i3/i5/i7) processor onboard Low-power CPU
操作系统 OS	Windows 7/8/10/Linux/Android
内存 Memory	DDR3 / DDR4 2*SO-DIMM, Up to 16GB
存储 Storage	M.2(Nvme) 、mSATA、SATA

**接口 External I/O**

网口 Ethernet	Up to 4*Intel GbE
串口 COM	Up to 4 *RS232/485
显示 Display	1*VGA、1*HDMI
USB	USB3.0/USB2.0
音频 Audio	1*Audio(Line-out@Mic-in 2 in 1)
WiFi/4G	Mini-PCIe 扩展、M.2

**结构 Mechanical**

前面板 Front Panel	铝Aluminum(高端阳极拉丝)
背板 Backboard	铝合金开模成型散热鳍片板aluminum alloy
安装方式 Mounting	标准VESA 及嵌入式安装Panel Mount,Wall and VESA-mount
外观尺寸 Outline size	267*212*61
开孔尺寸 Hole size	247*202
重量 Weight	2.7kg

**环境 Environment**

工作环境 Operation Temp	-10C~60°C
存储环境 Storage Temp	-20C~75°C
湿度 Relative Humidity	5%~95%，非凝结状态 Non-condensing

**电源 Power**

电源输入 PowerInput	DC12V (or DC24V) @5A
-----------------	----------------------

**应用领域 application area**

应用 Application	AI 、智能自动化设备 、MES、机器视觉、新能源等领域
----------------	------------------------------